

CARGADOR FRONTAL



| | |
|---------------------|---------------------------|
| Capacidad del Balde | 0,50 - 0,75m ³ |
| Carga | 1200Kg |
| Peso | 3800Kg |
| Potencia | 50HP |

CFTO.7



TITANIUM
ABATI
DIVISION VIAL



CARGADOR FRONTAL CFTO.7

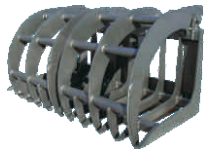
Especificaciones

| | | | |
|------------------------------------|-------------------|---|---------|
| Potencia | 37kW/50hp | Máx. fuerza de arranque | 36kN |
| Fuerza de tracción máx. | 31kN | Carga de vuelco (colmada) | 1.000kg |
| Peso | 3.800kg | Radio min. de giro exterior de la rueda trasera | 3.590mm |
| Capacidad del balde | 0,7m ³ | | |
| Capacidad de carga (carga nominal) | 1.200kg | | |

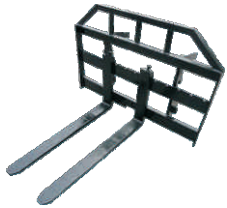
Dimensiones

| | | | |
|--------------------------------------|---------|---------------------------------|---------|
| Longitud (balde en el suelo) | 5.120mm | Ancho (fuera de los neumáticos) | 1.595mm |
| Altura | 2.630mm | Trocha | 1.320mm |
| Altura máx. de vaciado (ángulo -45°) | 2.810mm | Alcance máx. de volcado | 870mm |
| Ancho del balde | 1.650mm | Distancia entre ejes | 2.030mm |
| Despeje del suelo | 240mm | | |

ACCESORIOS



GARRAS



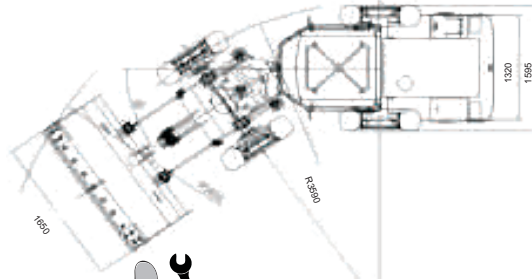
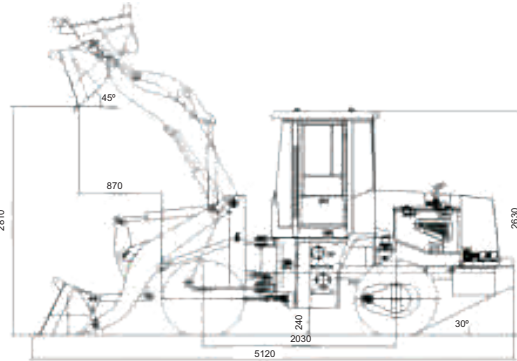
PORTAPALLET'S



BALDE 4 EN 1



ACOPLE RÁPIDO



Servicio técnico
RUTA NAC. N°8 esq. Muratore
(2700) Pergamino - Bs. As.
02477 - 422018 / 434640
info@abatititanium.com.ar

Sistema de dirección

| | |
|--|---|
| Tipo | Dirección articulada completamente hidráulica |
| Bomba de dirección | Bomba hidráulica de accionamiento por engranajes (120L/min) |
| Cilindro de dirección (diámetro x carrera) | 2 - 63 x 280mm |
| Ángulo de dirección | 35° |
| Presión de trabajo | 14 MPa |

Motor

| | |
|----------------------------|--|
| Modelo | XICHAI 4DW91-45 |
| Tipo | Refrigerado por agua, 4 tiempos, 4 cilindros en línea con aspirado |
| Potencia | 50HP |
| R.P.M. | 2.300rpm |
| Desplazamiento | 2.6L |
| Cilindros | 4 |
| Carrera del cilindro | 100mm |
| Torque máx. | 157Nm/1.400RPM |
| Certificación de emisiones | Tier 2 |

Sistema hidráulico

| | |
|---|--|
| Tipo | Piloto de control hidráulico de una sola palanca |
| Cilindro de la pluma (diámetro x carrera) | 2 - 80 x 610mm Doble efecto |
| Cilindro del balde (diámetro x carrera) | 1 - 100 x 450mm Doble efecto |
| Bomba | Bomba hidráulica de accionamiento por engranajes |
| Caudal | 120L/min - 2.400RPM |
| Presión de trabajo | 16 MPa |
| Tiempo de elevación (carga máx.) | 4.5s |
| Tiempo de descenso (vacío) | 2.2s |
| Tiempo de volcado (vacío) | 1.2s |
| Total | 7.9s |

Transmisión

| | | | |
|--------------------------------|-------------------------------|--|------|
| Convertidor de torque | Tipo | Convertidor hidráulico de fase simple | |
| | Relación de torque | 3,7 | |
| Velocidad de marcha | Presión de aceite de entrada | 1,2 - 1,5 MPa | |
| | Velocidades | 1 | 2 |
| | Adelante (km/h) | 8,3 | 20,8 |
| | Reversa (km/h) | 7,7 | 19 |
| Transmisión | Tipo | Power Shift | |
| | Cambios | Adelante 2 / Reversa 2 | |
| | Bomba de transmisión | Bomba hidráulica accionada por engranajes | |
| | Presión de trabajo | 16 MPa | |
| Mando principal | Tipo | De una sola etapa engranaje cónicos helicoidales | |
| Mando final | Tipo | De una sola etapa, cambio planetario | |
| Eje de conducción y Neumáticos | Tipo | 4WD | |
| | Montaje | Eje trasero oscilante, eje delantero rígido | |
| | Neumáticos | 20.5/70 - R16 | |
| Presión de los neumáticos | Delanteros | 47-51 Psi | |
| | Traseros | 40-42 Psi | |
| Sistema de frenos | Freno de servicio | Hidráulico en las 4 ruedas | |
| | Presión del freno de servicio | 0,78 MPa | |
| | Freno de estacionamiento | De mano | |

Sistema eléctrico

| | |
|----------|-------------------|
| Voltaje | 24v |
| Baterías | 2 en serie - 180A |

Capacidades para llenado de servicio

| | | | |
|--------------------------|--------|-----------------|-----|
| Combustible | 80L | Aceite motor | 8L |
| Aceite hidráulico | 80L | Transmisión | 16L |
| Ejes (Núcleo & reductor) | 2 x 8L | Sist. de frenos | 2L |

Opcionales

| | |
|-----------------|------------------------------------|
| Características | A.A. / Calefacción |
| | Comandos hidráulicos por joysticks |
| | Válvula 3ra función |
| | Acople rápido: |
| | Portapallet |
| | Balde 4 en 1 |
| | Barredor |
| Rastrillo | |