

# CARGADOR FRONTAL



Balde	1,50 - 2,00m <sup>3</sup>
Carga	2800Kg
Peso	6500Kg
Potencia	130HP

## CFT1.8



# CARGADOR FRONTAL CFT1.8

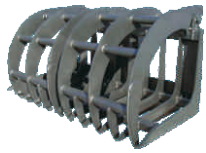
## Especificaciones

Potencia	97kW/130hp	Máx. fuerza de arranque	65kN
Fuerza de tracción máx.	60kN	Carga de vuelco (colmada)	2.500kg
Peso	6.500kg	Radio min. de giro exterior de la rueda trasera	4.600mm
Capacidad del balde	1 - 1,7m <sup>3</sup>		
Capacidad de carga (carga nominal)	2.800kg		

## Dimensiones

Longitud (balde en el suelo)	6.240mm	Ancho (fuera de los neumáticos)	2.200mm
Altura	2.920mm	Trocha	1.750mm
Altura máx. de vaciado (ángulo -45°)	3.430mm	Alcance máx. de volcado	740mm
Ancho del balde	2.000mm	Distancia entre ejes	2.060mm
Despeje del suelo	390mm		

### ACCESORIOS



GARRAS



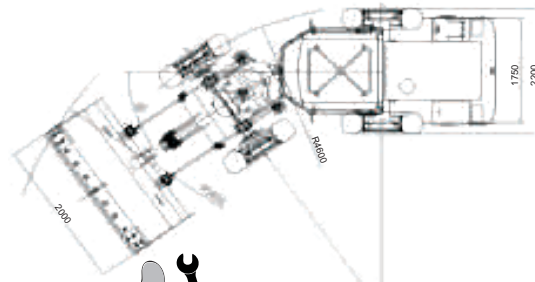
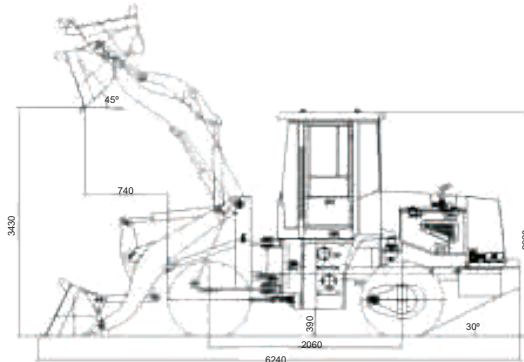
PORTAPALLET'S



BALDE 4 EN 1



ACOPLE RÁPIDO



### Servicio técnico

RUTA NAC. N°8 esq. Muratore  
(2700) Pergamino - Bs. As.  
02477 - 422018 / 434640  
info@abatititanium.com.ar

## Sistema de dirección

Tipo	Dirección articulada completamente hidráulica
Bomba de dirección	Bomba hidráulica de accionamiento por engranajes (120L/min)
Cilindro de dirección (diámetro x carrera)	2 - 80 x 327mm
Ángulo de dirección	38°
Presión de trabajo	14 MPa

## Motor

Modelo	CUMMINS 6BT5.9-C130
Tipo	Refrigerado por agua, 4 tiempos, 6 cilindros en línea con inyección directa, turbocargado
Potencia	130HP
R.P.M.	2.200rpm
Desplazamiento	5.9L
Cilindros	6
Carrera del cilindro	120mm
Torque máx.	560Nm/1.500RPM
Certificación de emisiones	Tier 2

## Sistema hidráulico

Tipo	Piloto de control hidráulico de una sola palanca
Cilindro de la pluma (diámetro x carrera)	2 - 125 x 70 x 771mm Doble efecto
Cilindro del balde (diámetro x carrera)	1 - 140 x 80 x 502mm Doble efecto
Bomba	Bomba hidráulica de accionamiento por engranajes
Caudal	120L/min - 2.200RPM
Presión de trabajo	16 MPa
Tiempo de elevación (carga máx.)	4.87s
Tiempo de descenso (vacío)	2.24s
Tiempo de volcado (vacío)	1.23s
Total	8.34s

## Transmisión

Convertidor de torque	Tipo	Convertidor hidráulico de fase simple	
	Relación de torque	3,7	
	Presión de aceite de entrada	1,2 - 1,5 MPa	
Velocidad de marcha	Velocidades	1	2
	Adelante (km/h)	12	35
	Reversa (km/h)	10	32
Transmisión	Tipo	Power Shift	
	Cambios	Adelante 2 / Reversa 2	
	Bomba de transmisión	Bomba hidráulica accionada por engranajes	
	Presión de trabajo	16 MPa	
Mando principal	Tipo	De una sola etapa engranaje cónicos helicoidales	
Mando final	Tipo	De una sola etapa, cambio planetario	
Eje de conducción y Neumáticos	Tipo	4WD	
	Montaje	Eje trasero oscilante, eje delantero rígido	
	Neumáticos	16/90 - R24	
	Presión de los neumáticos	Delanteros	47-51 Psi
Traseros		40-42 Psi	
Sistema de frenos	Freno de servicio	Hidráulico en las 4 ruedas	
	Presión del freno de servicio	65 - 98 Psi	
	Freno de estacionamiento	De mano	

## Sistema eléctrico

Voltaje	24v
Baterías	2 en serie - 180A

## Capacidades para llenado de servicio

Combustible	140L	Aceite motor	15L
Aceite hidráulico	130L	Transmisión	25L
Ejes (Núcleo & reductor)	2 x 20L	Sist. de frenos	4L

## Opcionales

Características	A.A. / Calefacción
	Comandos hidráulicos por joysticks
	Válvula 3ra función
	Acople rápido:
	Portapallet
	Balde 4 en 1
	Barredor Rastrillo